



**breviglieri**  
macchine agricole

# super master



**TRINCIA ARGINI**



## Istruzioni per l'uso e manutenzione

- Prima di iniziare ad operare, leggere attentamente le istruzioni per l'uso
- Conservare il presente manuale per futura consultazione

## Operating and Maintenance Manual

- Read these operating instructions carefully before using the machine
- Keep this manual for future reference

## Manuel d'utilisation et d'entretien

- Avant de commencer le travail, lisez attentivement les consignes d'utilisation
- Conservez ce manuel pour référence future

## Instrucciones de empleo y mantenimiento

- Antes de empezar a operar con la máquina, leer atentamente las instrucciones para el empleo
- Mantenga este manual como referencia futura

## Betriebs- und Wartungsanleitung

- Bevor Sie mit der Arbeit beginnen, lesen Sie diese Betriebsanleitungen aufmerksam durch
- Bewahren Sie dieses Handbuch zum Nachschlagen

Questo manuale è valido dalla matricola - This manual is valid from serial number - Ce manuel est valable à partir du numéro de série - Diese Handbuch ist gültig ab Seriennummer - Este manual es válido a partir del número de serie ..... 2015T1500733

Codice documento - Document code - Code du document - Dokument Ref. - Signatura del documento ..... T1500019

Revisione n°/in data - Review #/Date - Révision n°/Date - Überprüfung Nr./am - Revisión No./fecha..... 06 / 22.09.2016

# TAVOLE RICAMBI • SPARE PARTS TABLES • PLANCHES DES PIÈCES DETACHÉES • LAMINAS REPUESTOS • ERSATZTEILTAFELN

## ITALIANO - TAVOLE RICAMBI

Tav. 1	Telaio - Rotore .....	84
Tav. 2	Gruppo scatola completo - Trasmissione laterale.....	86
Tav. 3	Cofano posteriore e protezioni CE .....	88
Tav. 4	Rullo posteriore.....	90
Tav. 5	Parallelogramma .....	92
Tav. 6	Castello tre punti .....	94
Tav. 7	Kit idraulico di spostamento macchina.....	96

## ENGLISH - SPARE PART TABLES

Tab. 1	Frame - Rotor .....	84
Tab. 2	Gearbox - Side transmission.....	86
Tab. 3	Hood and CE protection.....	88
Tab. 4	Rear roller .....	90
Tab. 5	Parallelogram .....	92
Tab. 6	Three-point hitch .....	94
Tab. 7	Hydraulic Kit.....	96

## FRANÇAIS - PLANCHES DES PIÈCES DETACHÉES

Pl. 1	Châssis - Rotor .....	84
Pl. 2	Boîte de vitesse - Transmission latérale.....	86
Pl. 3	Capote machine - protections CE.....	88
Pl. 4	Rouleau arriere.....	90
Pl. 5	Parallélogramme .....	92
Pl. 6	Bâti à trois points .....	94
Pl. 7	Kit hydraulique.....	96

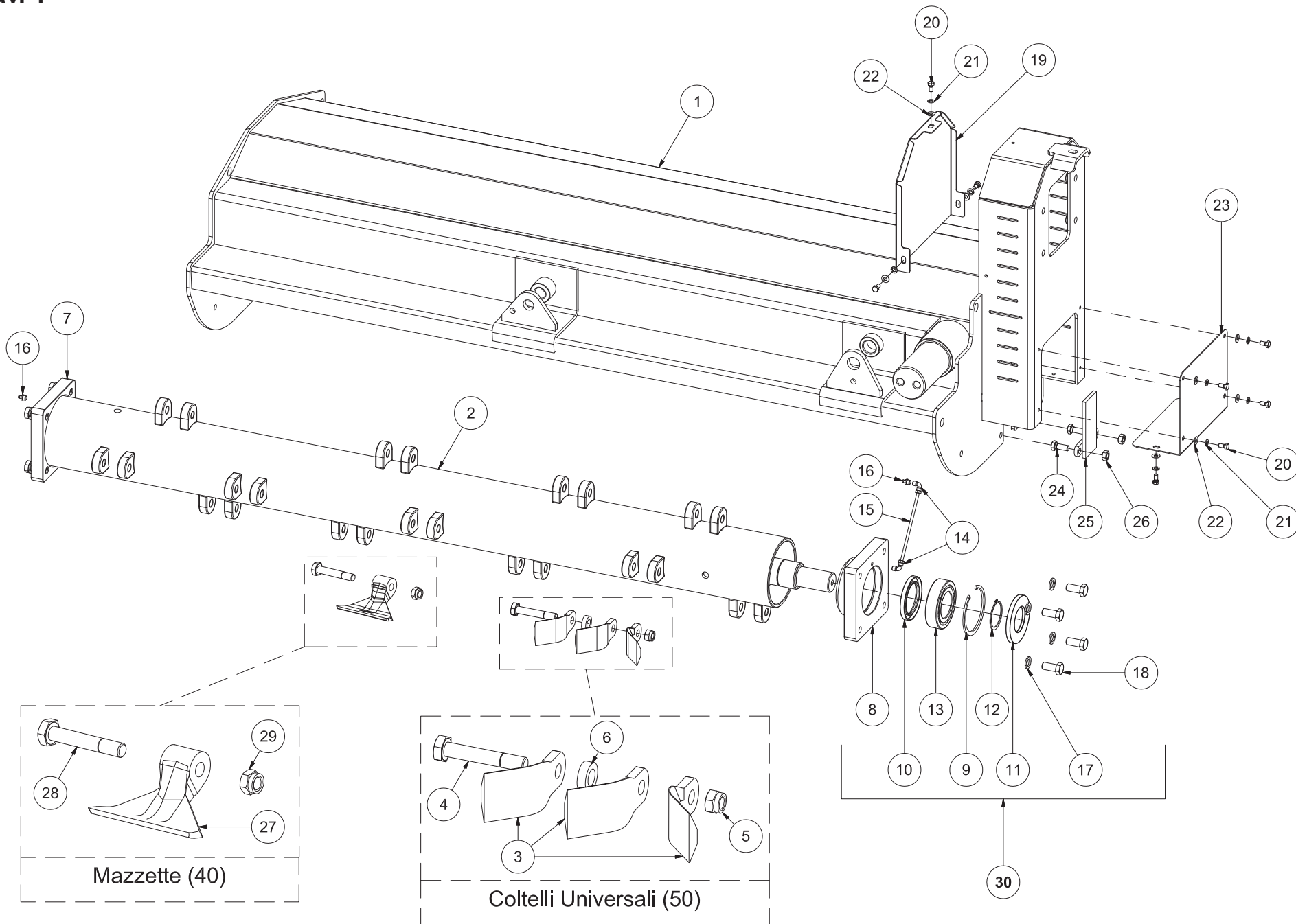
## ESPAÑOL - LAMINAS REPUESTOS

Lám. 1	Bastidor - Rotor .....	84
Lám. 2	Cambio de velocidad - Transmisión lateral.....	86
Lám. 3	Protección máquina y protecciones CE .....	88
Lám. 4	Rodillo posterior.....	90
Lám. 5	Paralelogramo .....	92
Lám. 6	Armazón de tres puntos.....	94
Lám. 7	Kit hidráulico .....	96

## DEUTSCH - ERSATZTEILTAFELN

Taf. 1	Gestel - Rotor .....	84
Taf. 2	Gruppe komplettes Übersetzungsgetriebe - Seitlicher Riemenantrieb.....	86
Taf. 3	Haube Der Maschine und CE Schutzvorrichtung.....	88
Taf. 4	Hinterwalze .....	90
Taf. 5	Parallelogramm .....	92
Taf. 6	Gerätedreieck, geräteseitig .....	94
Taf. 7	Kit idraulico di spostamento macchina.....	96

Tav. 1

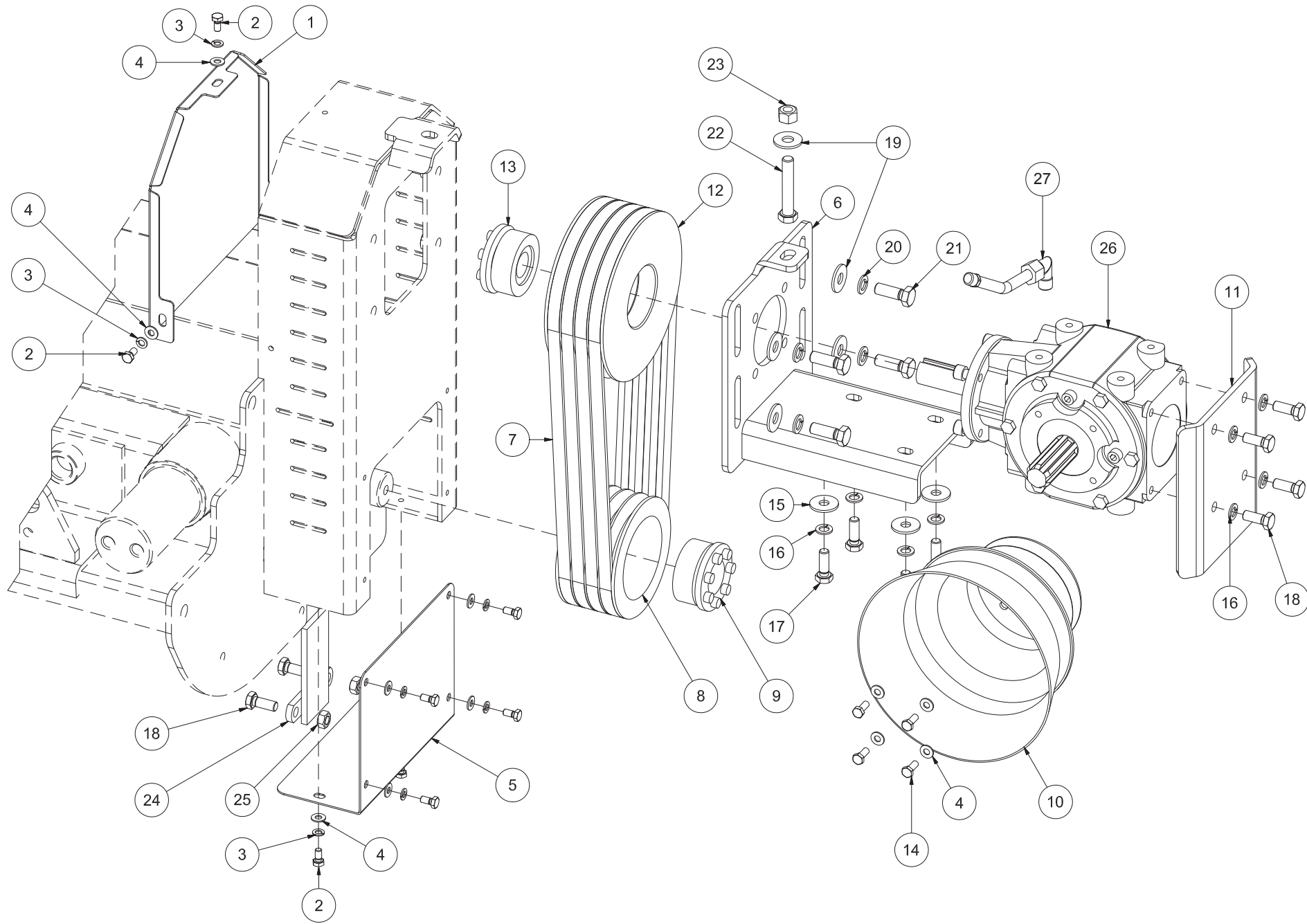


# Tav. 1

POS.	CODICE	DESCRIZIONE	QTÀ
1		TELAIO MACCHINA	
	T1516014	VERS. 160	1
	T1518014	VERS. 180	
	T1520014	VERS. 200	
2		ROTORE	
	T0716290	VERS. 160	1
	T0718290	VERS. 180	
	T0720290	VERS. 200	
3	0058115	COLTELLO	
		VERS. 160	42
		VERS. 180	48
		VERS. 200	54
4	8066536	VITE TE M16x100 CL.10.9 PF UNI 5712	
		VERS. 160	14
		VERS. 180	16
		VERS. 200	18
5	0020105	DADO M16 PF AUTOBLOCCANTE BASSO	
		VERS. 160	14
		VERS. 180	16
		VERS. 200	18
6	0058118	DISTANZIALE	
		VERS. 160	14
		VERS. 180	16
		VERS. 200	18
7	T0700236	SUPPORTO ROTORE DESTRO COMPLETO	1
8	T0700234	SUPPORTO ROTORE IN GHISA	2
9	0002073	SEEGER INT. Ø110 UNI 7437	2
10	8066201	PARAOLIO 70.100.10	1
11	8066200	PARAOLIO 60.110.10	2
12	0018078	SEEGER e60	1
13	0018063	CUSCINETTO 22212E	2
14	8064928	RACCORDO B5-4 1/8" CURVA 90°	2
15	3178795	TUBETTO IN RAME	1
16	0001065	INGRASSATORE M10x1	2
17	0002367	GROWER Ø16 C72 DIN 128 DACROMET	8
18	8064900	VITE TE M16x35 CL.8.8 ZINCATA UNI 5739-65	8
19	T1500006	COPERCHIO SUPERIORE	1
20	0046454	VITE TE M8x16 CL.8.8 ZINCATA UNI 5739-65	9
21	0003144	GROWER Ø8 C72 DIN 128 DACROMET	9
22	0015230	RONDELLA PIANA Ø8 ZINCATA UNI 6592	9
23	T1500007	COPERCHIO INFERIORE	1
24	0015255	VITE TE M12x30 CL.8.8 ZINCATA UNI 5739-65	2
25	T1200066	CHIUSURA FIANCATA	1
26	0030064	DADO M12 CL.8 AUTOFRENANTE	2

POS.	CODICE	DESCRIZIONE	QTÀ
27	8300045	MAZZETTA	
		VERS. 160	14
		VERS. 180	16
		VERS. 200	18
28	8066536	VITE TE M16x100 CL.10.9 PF UNI 5712	
		VERS. 160	14
		VERS. 180	16
		VERS. 200	18
29	0020105	DADO M16 PF AUTOBLOCCANTE BASSO	
		VERS. 160	14
		VERS. 180	16
		VERS. 200	18
30	T0700237	SUPPORTO ROTORE SINISTRO COMPLETO	1

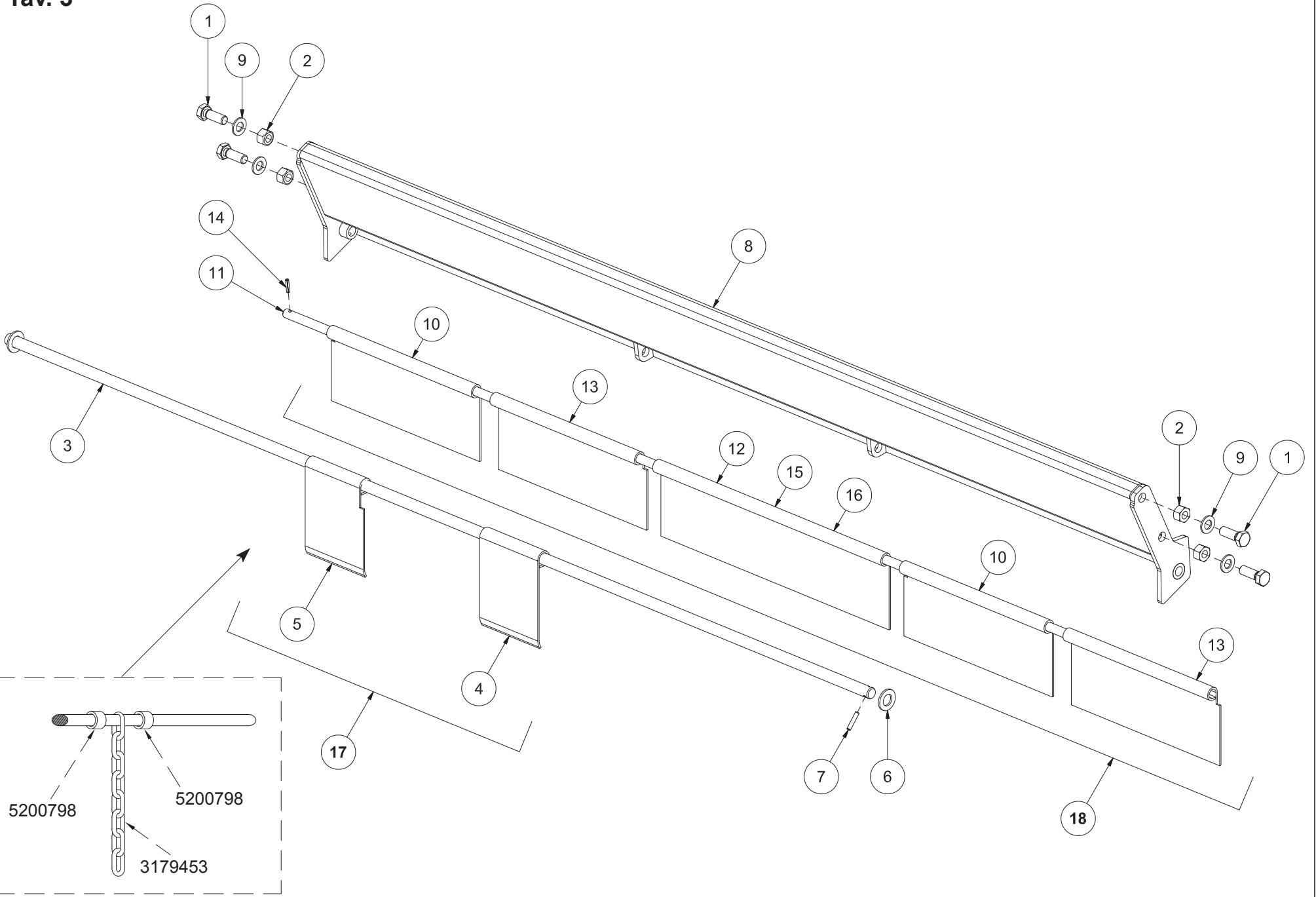
Tav. 2



**Tav. 2**

<b>POS.</b>	<b>CODICE</b>	<b>DESCRIZIONE</b>	<b>QTÀ</b>
1	T1500006	COPERCHIO SUPERIORE	1
2	0046454	VITE TE M8x16 CL.8.8 ZINCATA UNI 5739-65	9
3	0003144	GROWER Ø8 C72 DIN 128 DACROMET	9
4	0015230	RONDELLA PIANA Ø8 UNI 6592	13
5	T1500007	COPERCHIO INFERIORE	1
6	T1500018	SUPPORTO SCATOLA	1
7	0056169	CINGHIA TIPO "SPBX" L.1340	4
8	0058162	PULEGGIA "SPB150" A 4 GOLE VIBIK Ø80	1
9	0058161	CALETTATORE TIPO "1506H" Ø45x80	1
10	8066163	PROTEZIONE PTO	1
11	T1500011	PIASTRA DI PROTEZIONE SCATOLA	1
12	8066221	PULEGGIA "SPB212" A 4 GOLE VIBIK Ø80	1
13	8066170	CALETTATORE TIPO "RCK15" Ø33x80	1
14	0015012	VITE TE M8x20 CL.8.8 ZINCATA UNI 5739-65	4
15	0076106	RONDELLA PIANA Ø12 FASCIA LARGA UNI 6593	4
16	0001077	GROWER Ø12 C72 DIN 128 DACROMET	8
17	0007255	VITE TE M12x35 CL.8.8 ZINCATA UNI 5739-65	4
18	0015255	VITE TE M12x30 CL.8.8 ZINCATA UNI 5739-65	6
19	0056807	RONDELLA PIANA Ø14 FASCIA LARGA UNI 6593	5
20	0001020	GROWER Ø14 C72 DIN 128 DACROMET	4
21	0074232	VITE TE M14x40 CL.8.8 ZINCATA UNI 5739-65	4
22	8066208	VITE TE M14x80 CL.8.8 ZINCATA UNI 5739-65	1
23	0030358	DADO M14 CL.8 AUTOFRENANTE	1
24	T1200066	CHIUSURA FIANCATA	1
25	0030064	DADO M12 CL.8 AUTOFRENANTE	2
26	8066600	GRUPPO SCATOLA RAPP.1:3 CON RUOTA LIBERA E ROTAZIONE INVERSA	1
27	T1200145	KIT SFIATO OLIO	1

Tav. 3



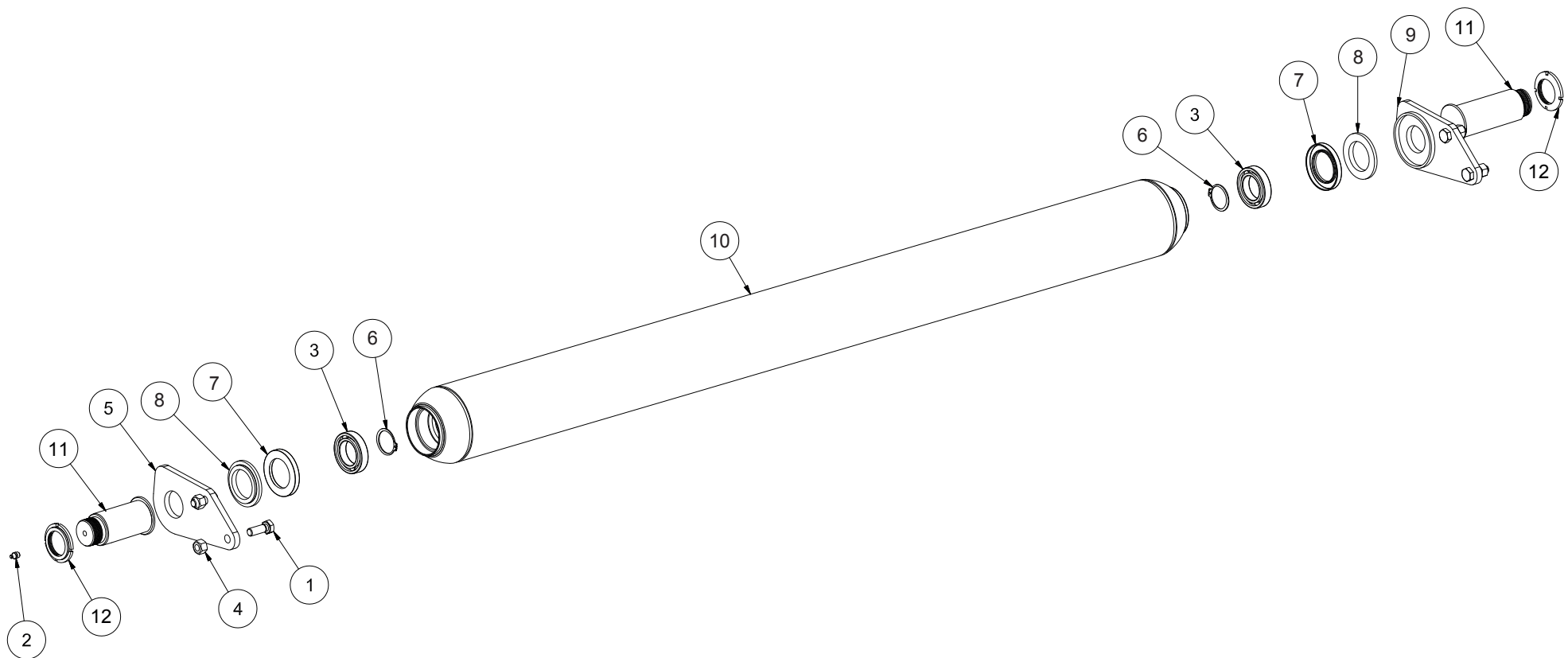
### Tav. 3

POS.	CODICE	DESCRIZIONE	QTÀ
1	0074232	VITE TE M14x40 CL.8.8 ZINCATA UNI 5739-65	4
2	0030358	DADO M14 CL.8 AUTOFRENANTE	4
3		ASTA PORTA-BANDELLE ANTERIORE	
	T0415091	VERS. 160	1
	0256575	VERS. 180	1
	T0420091	VERS. 200	1
4	T0100039	BANDELLA ANTERIORE L=125 mm	
		VERS. 160	10
		VERS. 180	13
		VERS. 200	13
5	T0100055	BANDELLA ANTERIORE SAGOMATA L=125 mm	
		VERS. 160	2
		VERS. 180	2
		VERS. 200	2
6	0050049	RONDELLA PIANA Ø18 ZINCATA UNI 6592	1
7	0015057	SPINA ELASTICA Ø6x30 ZINCATA C72 UNI 6873	1
8		COFANO POSTERIORE	
	T1216076	VERS. 160	1
	T1218076	VERS. 180	
	T1220076	VERS. 200	
9	0091435	RONDELLA PIANA Ø14 ZINCATA UNI 6592	4
10	T1200074	BANDELLA DI PROTEZIONE POSTERIORE SINISTRA L=320 mm	
		VERS. 160	2
		VERS. 180	2
		VERS. 200	2
11		ASTA PORTA-BANDELLE POSTERIORE	
	T1216073	VERS. 160	1
	T1218073	VERS. 180	
	T1220073	VERS. 200	
12	T1200092	BANDELLA DI PROTEZIONE POSTERIORE PER v.180 L=492	
		VERS. 160	-
		VERS. 180	1
		VERS. 200	-
13	T1200075	BANDELLA DI PROTEZIONE POSTERIORE DESTRA L=320 mm	
		VERS. 160	2
		VERS. 180	2
		VERS. 200	2
14	8064817	SPINA ELASTICA Ø5x22 ZINCATA UNI 6873	1
15	T1200078	BANDELLA DI PROTEZIONE POSTERIORE PER v.160 L=305	
		VERS. 160	1
		VERS. 180	-
		VERS. 200	-

POS.	CODICE	DESCRIZIONE	QTÀ
16	T1200093	BANDELLA DI PROTEZIONE POSTERIORE PER v.200 L=340	
		VERS. 160	-
		VERS. 180	-
		VERS. 200	2
17		KIT BANDELLE DI PROTEZIONE ANTERIORI	
	T0716043	VERS. 160	1
	T0718043	VERS. 180	
	T0720043	VERS. 200	
18		KIT BANDELLE DI PROTEZIONE POSTERIORI	
	T1216089	VERS. 160	1
	T1218089	VERS. 180	
	T1220089	VERS. 200	



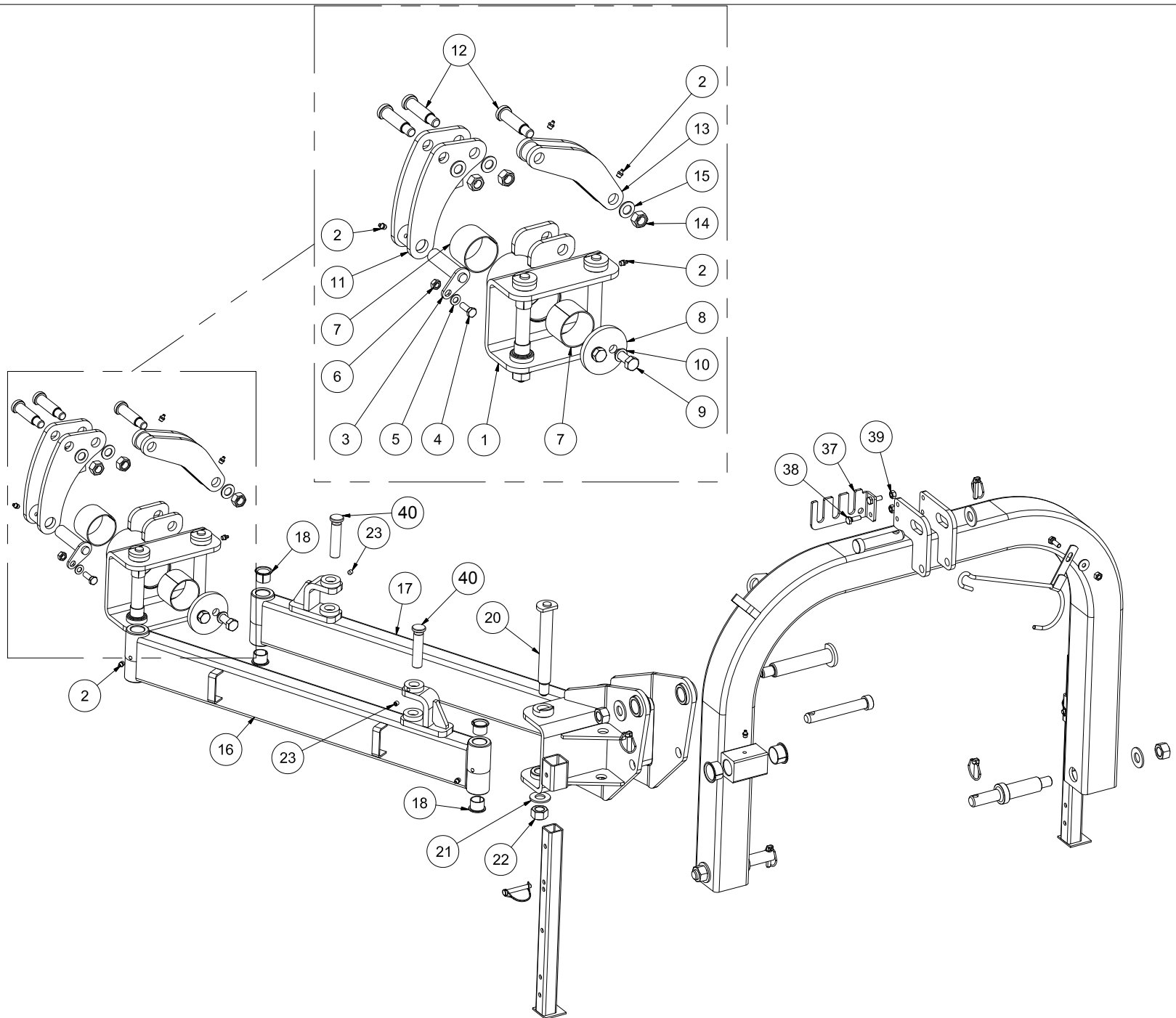
Tav. 4



## Tav. 4

<b>POS.</b>	<b>CODICE</b>	<b>DESCRIZIONE</b>	<b>QTÀ</b>
1	0074232	VITE TE M14x40	4
2	0001065	INGRASSATORE M10	2
3	0012149	CUSCINETTO 6208	2
4	0030358	DADO M14	4
5	T1200136	PIASTRA RULLO DESTRA	1
6	0001154	SEEGER Ø80 INTERNO	2
7	0001155	PARAOLIO 50-80-10	2
8	T1200141	BOCCOLA PER RULLO	2
9	T1200137	PIASTRA RULLO SINISTRA	1
10		RULLO	1
	T1216132		VERS. 160
	T1218132		VERS. 180
	T1220132		VERS. 200
11	T1200140	PERNO RULLO	2
12	8066511	GHIERA M35x1,5	2

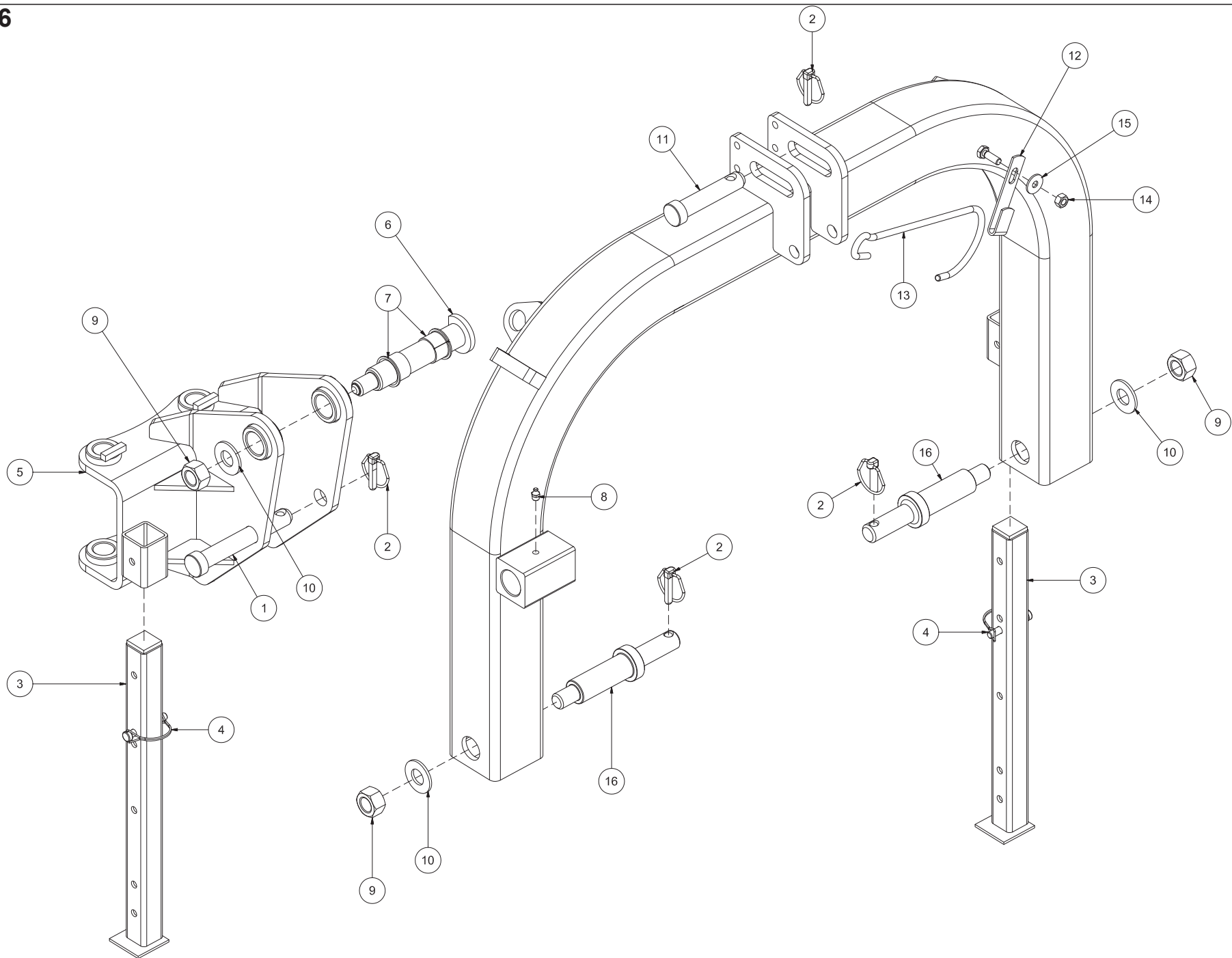
Tav. 5



**Tav. 5**

<b>POS.</b>	<b>CODICE</b>	<b>DESCRIZIONE</b>	<b>QTÀ</b>
1	T0700331	ATTACCO BRACCI	1
2	0001065	INGRASSATORE M10	9
3	T0700339	PERNO PER LEVA	1
4	0002450	VITE TE M12x35	1
5	0002265	RONDELLA PIANA Ø12	1
6	0030064	DADO M12	1
7	8066222	BOCCOLA AUTOLUBRIFICANTE CILINDRICA Ø80 L=60	2
8	T0700332	PIASTRA FERMA SNODO	1
9	0055045	VITE TE M18x50	2
10	0003366	GROWER Ø18	2
11	T0700202	PIASTRE DI ROTAZIONE	1
12	T0700336	SPINOTTO BIELLA	3
13	T0700334	BIELLA	1
14	0092279	DADO M20	3
15	0046555	RONDELLA PIANA Ø20	3
16	T0700303	BRACCIO PARALLELOGRAMMA DESTRO	1
17	T0700304	BRACCIO PARALLELOGRAMMA SINISTRO	1
18	8066223	BOCCOLA AUTOLUBRIFICANTE Ø30 L=26	8
19	T0700313	SUPPORTO BRACCI	1
20	T0700316	PERNO PARALLELOGRAMMA	4
21	0002298	RONDELLA PIANA Ø25	8
22	8065123	DADO M24	7
23	8064842	GRANO M8	2
24	T0700324	ATTACCO A TRE PUNTI	1
25	T0700319	PERNO ATTACCO OSCILLANTE	1
26	8066224	BOCCOLA AUTOLUBRIFICANTE Ø40	2
27	E0300099	SPINA PER ATTACCO TERZO PUNTO	1
28	0018266	COPIGLIA A SPINA	4
29	T0700321	SPINOTTO ATTACCHI PARALLELI	2
30	0060086	ATTACCO PER GANCIO	1
31	0030157	RONDELLA PIANA Ø10 FASCIA LARGA	1
32	0030156	DADO AUTOFRENANTE M10	1
33	0060085	GANCIO SOSTEGNO CARDANO	1
34	A0700040	SPINA PER ATTACCO TERZO PUNTO	1
35	5500445	PIEDINO	2
36	0042255	COPIGLIA	2
37	T0700325	SUPPORTO TUBI IDRAULICI	1
38	0001278	VITE TE M10x30	2
39	0030156	DADO M10	2
40	T0700380	SPINA ATTACCO CILINDRO	2

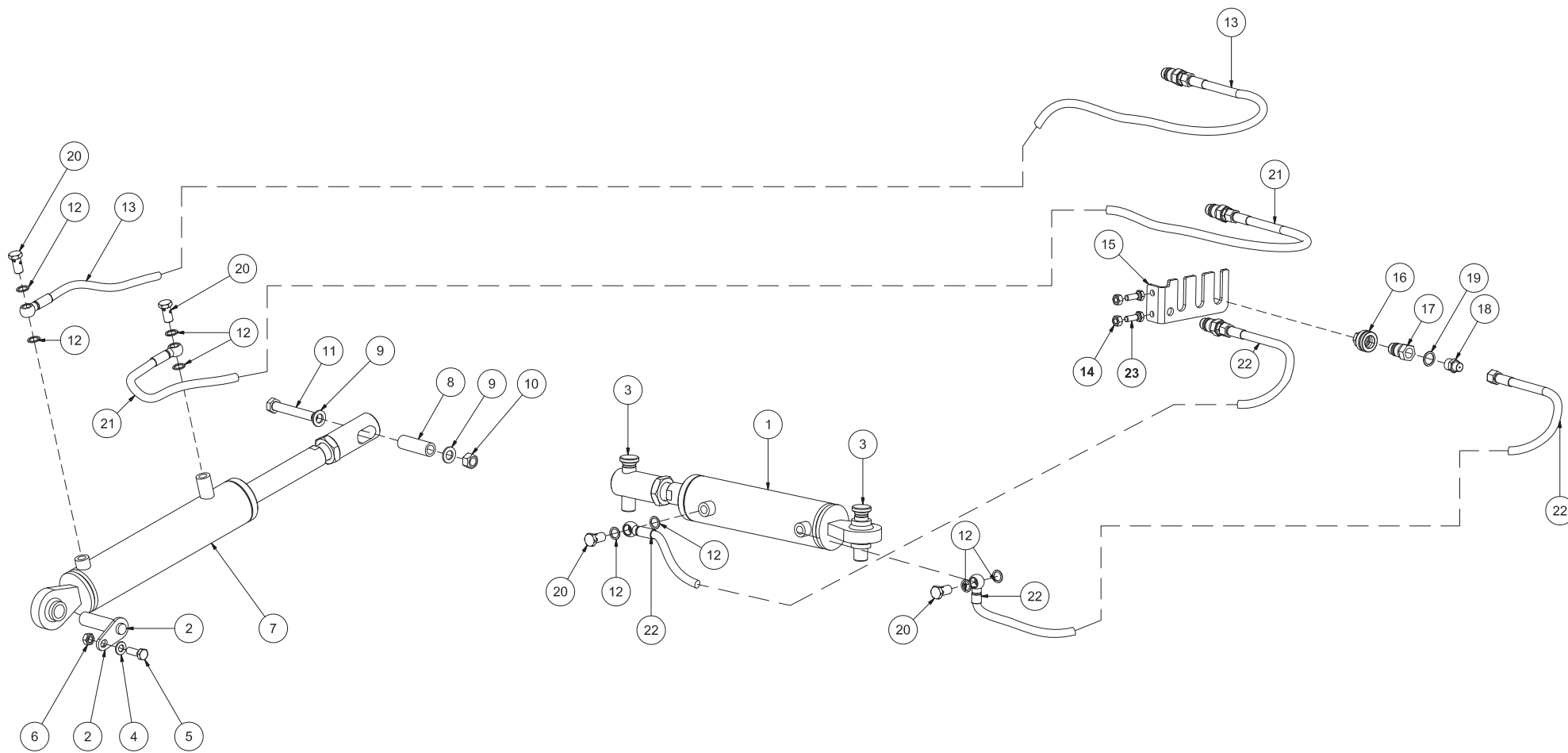
Tav. 6



**Tav. 6**

<b>POS.</b>	<b>CODICE</b>	<b>DESCRIZIONE</b>	<b>QTÀ</b>
1	E0300099	SPINA PER ATTACCO 3° PUNTO	1
2	0018266	COPIGLIA A SPINA AGRI-1 Ø11x45	4
3	5500445	PIEDINO SOSTEGNO MACCHINA	2
4	0042225	COPIGLIA Ø10x70	2
5	T0700313	SUPPORTO BRACCI ANTERIORE	1
6	T0700319	PERNO ATTACCO OSCILLANTE	1
7	8066224	BOCCOLA AUTOLUBRIFICANTE FLANGIATA Ø35	2
8	0001065	INGRASSATORE M10x1	1
9	8065123	DADO M24 CL.8 AUTOFRENANTE	3
10	0002298	RONDELLA PIANA Ø25x51x4 ZINCATA	3
11	A0700040	SPINA PER ATTACCO 3° PUNTO	1
12	0060086	ATTACCO PER GANCIO	1
13	0060085	GANCIO SOSTEGNO CARDANO	1
14	0030156	DADO M10 AUTOFRENANTE	1
15	0030157	RONDELLA PIANA Ø10 F.L. ZINCATA UNI 6593	1
16	T0700321	SPINOTTO ATTACCHI PARALLELI	2

Tav. 7



**Tav. 7**

<b>POS.</b>	<b>CODICE</b>	<b>DESCRIZIONE</b>	<b>QTÀ</b>
1	T0700293	CILINDRO DI SPOSTAMENTO CON REGOLAZIONE	1
2	T0700341	PERNO CILINDRO SNODO	1
3	T0700305	SPINOTTO PER CILINDRO SPOSTAMENTO	2
4	0002265	RONDELLA PIANA Ø12 UNI 6592 ZINCATA	1
5	0002450	VITE TE M12x35 CL.8.8 PF UNI 5740 ZINCATA	1
6	0030064	DADO M12 CL.8 AUTOFRENANTE	1
7	T0700294	CILINDRO DI SNODO CON REGOLAZIONE	1
8	T1200067	DISTANZIALE	1
9	0008568	RONDELLA PIANA Ø16 UNI 6592 ZINCATA	2
10	0005581	DADO M16 CL.8 PG AUTOFRENANTE	1
11	0070346	VITE TE M16x110 CL.8.8 UNI 5737-65 ZINCATA	1
12	0041866	RONDELLA IN RAME 3/8"	8
13	8066184	TUBO R1 T da 1/4" L.3500mm CON OCCHIO DA 3/8" E FEMMINA DA 3/8"	1
14	0030156	DADO M10 CL.8 AUTOFRENANTE	2
15	T0700325	SUPPORTO TUBI IDRAULICI	1
16	8066190	INNESTO RAPIDO FEMMINA SS12M 04FA	4
17	0041871	INNESTO RAPIDO MASCHIO DA 1/2"	4
18	0041870	NIPPLES DA 1/2" A 3/8"	4
19	0036532	RONDELLA IN RAME 1/2"	4
20	8064399	VITE FORATA DA 3/8" L.40mm	4
21	8066183	TUBO R1 T da 1/4" L.3200mm CON OCCHIO DA 3/8" E FEMMINA DA 3/8"	1
22	8066181	TUBO BLU R1 T da 1/4" L.2300mm CON OCCHIO DA 3/8" E FEMMINA DA 3/8"	2
23	0001278	VITE TE M10x30 CL.8.8 UNI 5739-65 ZINCATA	2





Via Labriola, 2 - 37054 NOGARA (Verona) - ITALY  
Tel. 0442537411 r.a. - Fax 0442 537 444  
Export: Tel. 0442 537 404  
[www.breviglieri.com](http://www.breviglieri.com) - [export@breviglieri.com](mailto:export@breviglieri.com)